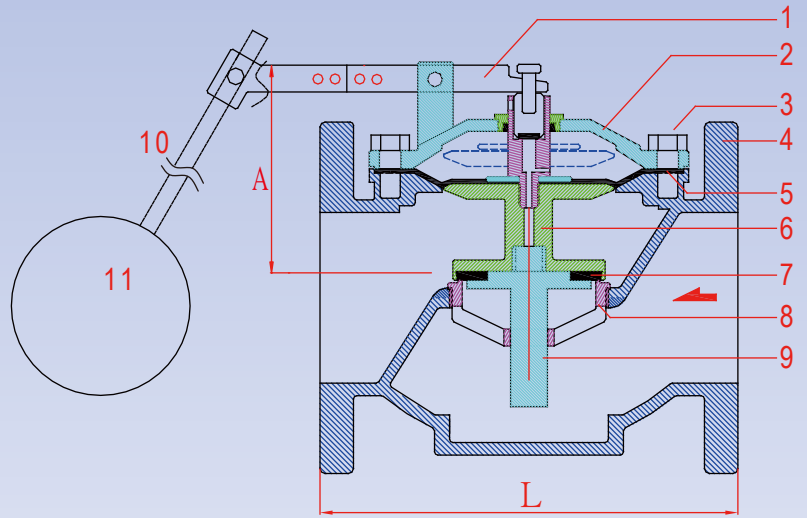
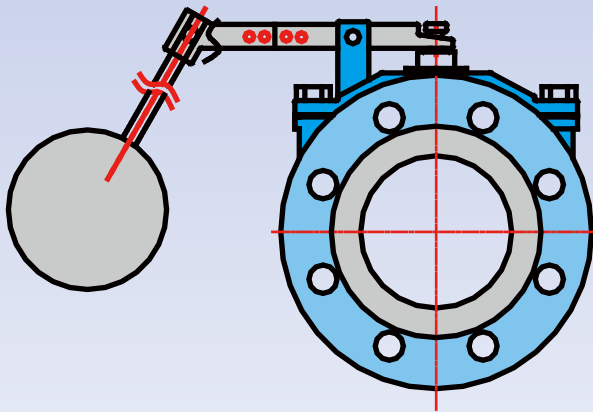


液位控制閥

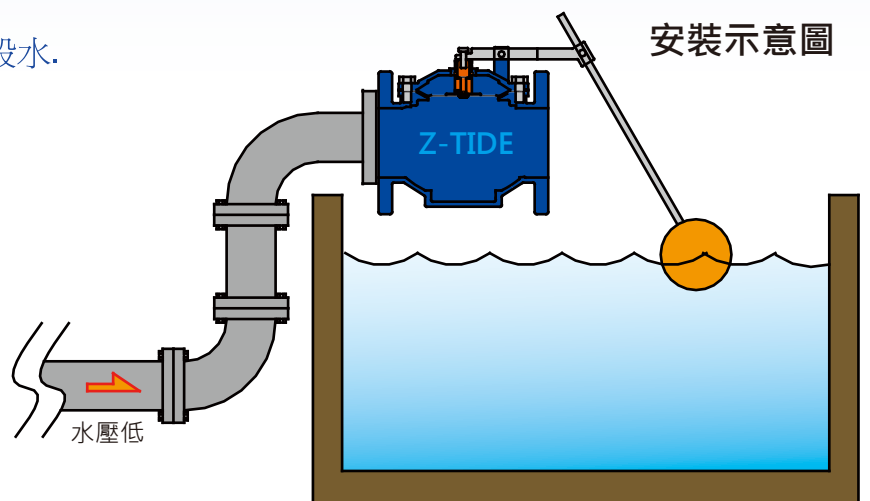
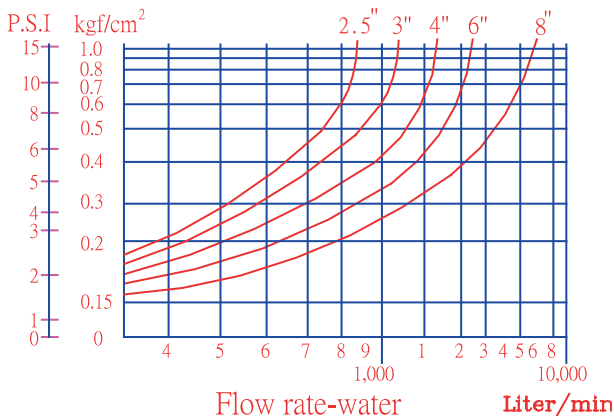


產品編號	法蘭式	L	A
DFM-65	2-1/2"	210	140
DFM-80	3"	225	140
DFM-100	4"	250	150
DFM-150	6"	310	205

編號	零件項目	材	質
1	上蓋	石墨鑄鐵	不銹鋼
2	螺絲	不銹鋼	不銹鋼
3	本體	石墨鑄鐵	不銹鋼
4	隔膜片	CR 橡膠	CR 橡膠
5	導桿座	石墨鑄鐵	不銹鋼
6	止水墊片	NBR	NBR
7	閥座	砲金銅	不銹鋼
8	導桿	石墨鑄鐵	不銹鋼
9	浮球連桿	鋼鐵	不銹鋼
10	浮球	塑膠	塑膠

- * 產品規格：JIS, ANSI, BS, DIN.
- * 其他特殊規格可另行訂製。
- * 工作溫度與場合：-15°~80°C 一般水。

流量參考圖



- * 本閥體需安裝於出口端處, 適用入口低壓場所
- * 安裝前請徹底清除異物, 安裝過濾器以防異物堵塞
- * 安裝時請留意是否有足夠空間以方便日後保養